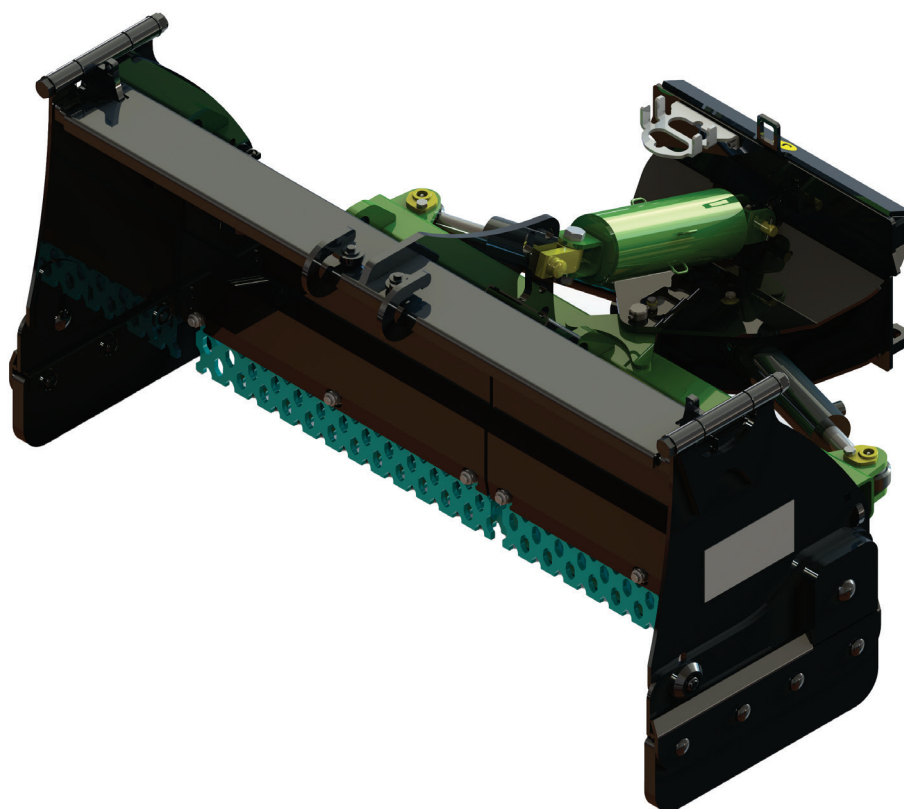


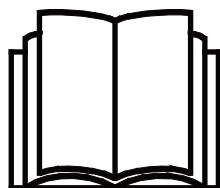
AVANT[®]

Bruksanvisning för arbetsredskap



Zoomsnöplog

Produktnummer: A450707



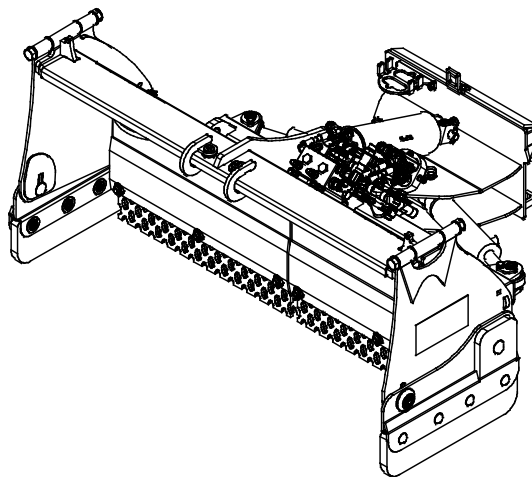
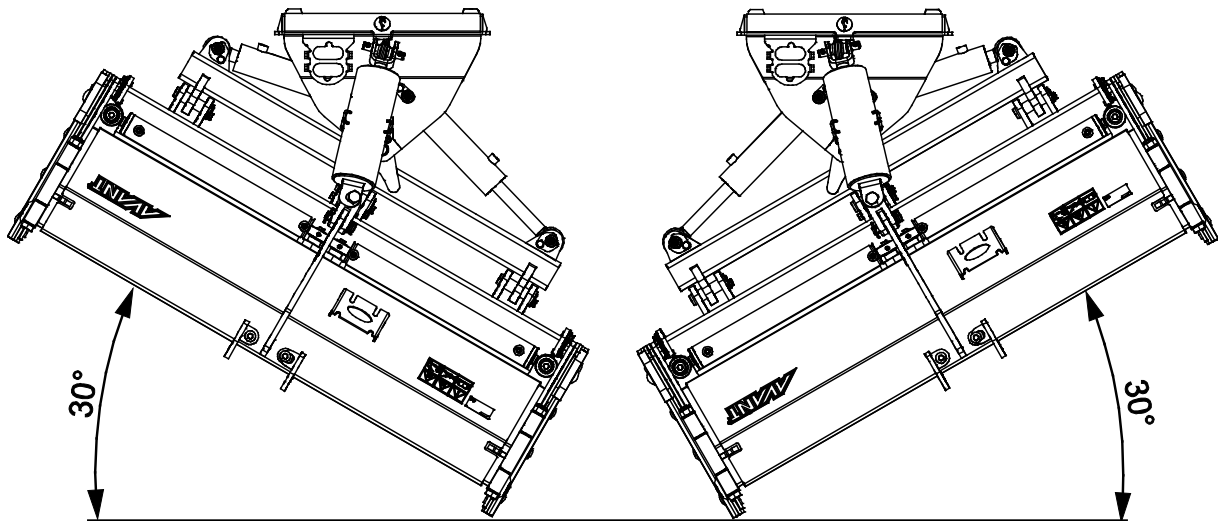
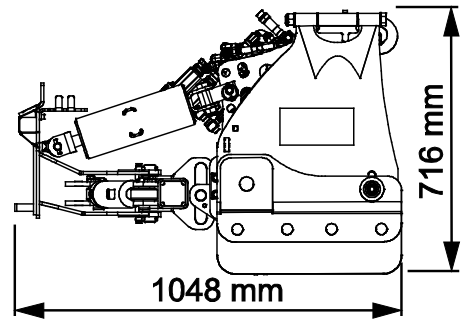
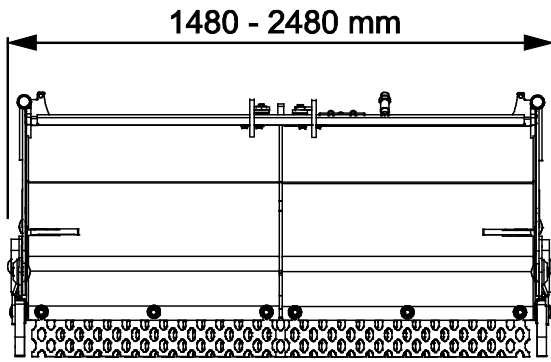
Läs bruksanvisningen noga innan redskapet tas i bruk och följ alla anvisningar.

Spara anvisningen för senare behov.

Tillverkare:

AVANT[®]
AVANT TECNO OY
e-mail: sales@avanttecono.com

Ylötie I
33470 YLÖJÄRVI
FINLAND
Tel. +358 3 347 8800
Fax +358 3 348 5511



INNEHÅLL

| | |
|--|-----------|
| 1. FÖRORD | 4 |
| Varningssymboler i denna handbok..... | 5 |
| 2. AVSETT ANVÄNDNINGSSÄNDAMÅL | 6 |
| 3. SÄKERHETSANVISNINGAR FÖR ANVÄNDNING AV SNÖPLOGEN | 7 |
| 3.1 Personlig skyddsutrustning..... | 9 |
| 3.2 Säker stopprocedur | 9 |
| 4. TEKNISKA SPECIFIKATIONER | 10 |
| 4.1 Redskapets säkerhetsdekalering och huvudkomponenter..... | 10 |
| 4.2 Lyft | 12 |
| 5. MONTERING AV ETT REDSKAP | 13 |
| 5.1 Fastsättning av hydraulkopplingar | 14 |
| 5.1.1 Elektrisk anslutning..... | 15 |
| 6. ANVÄNDA REDSKAPET | 17 |
| 6.1 Säkerhetsavstånd | 18 |
| 6.2 Kontroller före användning..... | 19 |
| 6.3 Kvalifikationer för maskinförare..... | 19 |
| 6.4 Driftläge..... | 20 |
| 6.5 Manövrering av plogen - plogens olika funktioner..... | 21 |
| 6.6 Sidoplåtar | 23 |
| 6.7 Flytsystem..... | 23 |
| 6.8 Bladkanter | 24 |
| 6.9 Transportläge | 24 |
| 6.10 Förvaring av redskapet..... | 25 |
| 7. UNDERHÅLL OCH SERVICE | 26 |
| 7.1 Inspektion av hydraulkomponenter | 26 |
| 7.2 Rengöra arbetsredskapet | 27 |
| 7.3 Inspektion av metallkonstruktioner..... | 27 |
| 7.4 Smörjning..... | 27 |
| 7.5 När maskinen är förbrukad | 28 |
| 8. GARANTIVILLKOR | 29 |

I. Förord

Avant Tecno Oy vill tacka dig för att du har köpt det här arbetsredskapet till din Avant-lastare. Det har utformats och tillverkats baserat på många års erfarenhet inom produktutveckling och tillverkning. Genom att bekanta dig med den här handboken och följa anvisningarna, säkerställer du din egen säkerhet och säkrar tillförlitlig drift av och en lång livslängd för utrustningen. Läs anvisningarna noggrant innan du börjar använda utrustningen eller utför underhåll på den.

Syftet med denna handbok är att hjälpa dig med:

- att manövrera utrustningen på ett säkert och effektivt sätt
- att upptäcka och förebygga eventuella farliga situationer
- att hålla utrustningen i gott skick och säkerställa en lång livslängd för den

Med dess anvisningar kan till och med en oerfaren användare använda arbetsredskapet och lastaren på ett säkert sätt. Handboken innehåller viktiga anvisningar också för erfarna AVANT-operatörer. Se till att alla personer som använder lastaren har fått tillräcklig handledning och att de har bekantat sig med handböckerna för lastaren, varje arbetsredskap som används och samtliga säkerhetsanvisningar innan utrustningen tas i bruk. Det är förbjudet att använda utrustningen för andra ändamål eller på något annat sätt än vad som beskrivs i den här handboken. Ha den här handboken nära till hands under utrustningens hela livslängd. Om du säljer eller överlämnar utrustningen till en tredje part, ska du se till att överlämna den här handboken till den nya ägaren. Om handboken går förlorad eller skadas, kan du begära en ny från din lokala Avant-återförsäljare eller från tillverkaren.

Utöver säkerhetsanvisningarna som finns i den här instruktionsboken, måste du efterleva alla arbetsmiljölagar, lokala lagar och andra regler rörande användningen av utrustningen. Särskild uppmärksamhet ska fästas på de regler som gäller användning av utrustningen på allmänna vägområden. Kontakta din Avant-återförsäljare för mer information om lokala regler innan du använder lastaren på allmänna vägar.

Kontakta din lokala AVANT-återförsäljare beträffande eventuella frågor, reervdelar eller några som helt problem som kan uppstå i samband med driften av din maskin.

Den här handboken är en översättning av de ursprungliga anvisningarna på engelska. På grund av fortlöpande produktutveckling, kan en del detaljer i den här handboken skilja sig något från din utrustning. Bilderna i den här handboken kan visa tillvalsutrustning eller funktioner som för närvarande inte är tillgängliga. Vi förbehåller oss rättigheten att utan föregående meddelande ändra innehållet i den här handboken. Copyright © 2023 Avant Tecno Oy. Alla rättigheter förbehålles.

Varningssymboler i denna handbok.

Följande varningssymboler används i den här handboken. De indikerar faktorer som måste tas hänsyn till, detta för att minska risken för personskador och skador på egendom:



VARNING VARNINGSSYMBOL

Denna symbol betyder: **“Varning, var uppmärksam! Det handlar om din säkerhet!”**

Läs noggrant meddelandet som följer, det varnar för en omedelbar risk som kan ge upphov till allvarliga personskador.

Varningssymbolen och tillhörande säkerhetsmeddelande indikerar viktig information om säkerhet i denna handbok. Den används för att rikta uppmärksamheten på instruktioner som rör din personliga eller andras säkerhet. Var uppmärksam när du ser denna symbol, det handlar om din säkerhet, läs noggrant meddelandet som följer och informera även andra operatörer.

FARA

Detta signalord betecknar en farlig situation som, om den inte undviks, kommer att orsaka dödsfall eller allvarliga personskador.

VARNING

Detta signalord betecknar en potentiellt farlig situation som, om den inte undviks, kan orsaka dödsfall eller allvarliga personskador.

OBSERVERA

Detta signalord används när mindre skador kan uppstå om instruktionerna inte följs ordentligt.

OBS!

Detta signalord indikerar information om korekt användning och underhåll av utrustningen.

Underlåtenhet att iaktta anvisningarna som symbolen indikerar, kan leda till att utrustningen går sönder eller andra egendomsskador.

2. Avsett användningsändamål

AVANT Zoomplog är ett redskap som är lämpligt för användning med de AVANT kompaktlastare som visas i tabell 1. Zoomplogen (även kallad justerbart snöblad) är en mångsidig, ledad snöplog med justerbar bredd. Den är avsedd för snöröjning på gator. Denna typ av snöplog är speciellt lämpad för snöröjning på t.ex. gångvägar, intill dörrar eller väggar, och i områden där det finns både trånga utrymmen och stora ytor. Sidoplåtarna kan vara nedfällda för en uppsamlande effekt. När en eller båda sidoplåtarna är höjda, kommer plogen att pressa snön åt vardera sidan.

Det finns två hydraulcylindrar för steglös förlängning och indragning av plogens raka bladsektioner. Detta gör det möjligt att justera plogen till flera olika arbetsbredder och gör snöplogen mycket mångsidig. Plogen är också utrustad med hydraulisk svängning, vilket gör det möjligt att tilta plogen mot vardera sidan utan att avbryta arbetet. En elektrohydraulisk styrventil på snöplogen gör det möjligt att styra bladet direkt från förarplatsen. För att styra alla dessa funktioner måste lastaren vara utrustad med Opticontrol® styrsystem för redskap.

Plogens korta utformning minimerar den momenteffekt som orsakas av bladet under användning. Kantplåten är tillverkad av slitbeständigt stål av högsta kvalitet, och kan bytas ut vid behov. Ett flytande system gör det möjligt för vikiplogen att röra sig upp och ned och även lutas lite i sidled för att kunna följa markytan på bästa möjliga sätt.

För att minska risken för ett plötsligt stopp om bladet stöter emot ett hinder finns det en fjäderfrigöringscylinder som låter bladet tilta framåt. Oavsett fjäderfrigöringssystemet, måste plogen användas försiktigt och att stöta emot hinder i hög hastighet måste undvikas.

Zoomplogen är inte konstruerad för någon annan användning än vad som anges i den här bruksanvisningen och får inte användas för andra ändamål än de avsedda.

Arbetsredskapet har utformats så att det är så underhållsfritt som möjligt. Maskinföraren kan utföra de rutinmässiga underhållsåtgärderna. Allt reparationsarbete kan inte utföras av användaren, utan krävande reparations- och underhållsåtgärder ska lämnas till professionella tekniker. Alla underhållsarbeten måste utföras med lämplig säkerhetsutrustning. Reservdelar måste vara identiska med originalspecifikationerna, vilket kan säkerställas genom att endast använda originalreservdelar. En separat reservdelskatalog kan finnas tillgänglig, kontakta din Avant-återförsäljare.

Bekanta dig med service- och underhållsanvisningarna i den här handboken. Kontakta din AVANT-återförsäljare om du har ytterligare frågor om drift eller underhåll av utrustningen eller om du behöver reservdelar eller underhållsservice.

Tabell 1 - Zoomsnöplog - Kompatibilitet med Avantlastare

| | | | | | | | | | |
|---------|----------------------|--------------|------------|-----------------------------|-------------------|--|-----------------------------------|-------------|----------|
| Modell | 220 225 225LPG | 313S 320S | 420 423 | 520 R20 523 525LPG | R28 528 530 | 630 R35 635 640 645i 650i | 735 745 750 755i 760i | 850 860i | e6 e6 |
| A450707 | - | - | - | - | • | • | • | • | (•) |

Det rekommenderas att endast använda redskapet med lastare märkta med i tabell 1. Vid användning av modeller markerade med (•), kan det hända att full pretanda inte kan uppnås. Ytterligare motvikter kan även krävas. För frågor beträffande kompatibilitet med modeller som inte presenteras i tabellen, ska du kontakta din Avant-återförsäljare.

3. Säkerhetsanvisningar för användning av snöplogen

Tänk på att säkerheten beror på flera faktorer. Kombinationen av lastare och redskap är mycket kraftfull och felaktig eller vårdslös användning eller underhåll kan orsaka allvarliga personskador eller skador på egendom. På grund av detta måste alla maskinförare noggrant läsa instruktionsböckerna och bekanta sig med korrekt användning av både lastaren och redskapet innan idrifttagande. Använd inte redskapet om du inte helt har bekantat dig med dess användning och därmed sammanhängande risker.



FARA

Missbruk, vårdslös användning eller användning av ett redskap som är i dåligt skick kan orsaka risk för allvarliga skador. Bekanta dig med lastarens kontroller, rätt kopplingsförfarande och korrekt sätt att manövrera redskapet på ett säkert område. Lär dig särskilt hur man stannar och stänger av utrustningen på ett säkert sätt. Läs alla säkerhetsföreskrifter noggrant.

Läs alla säkerhetsanvisningar noggrant innan du hanterar arbetsredskapet



VARNING

- När du ansluter ett redskap till lastaren **ska du se till att låsstiften i lastarens snabbkopplingsplatta är i den lägre positionen och att de har låst redskapet vid lastaren.** Lyft eller flytta aldrig ett olåst redskap.
- Det här redskapet är utformat för att användas av en användare åt gången. Låt ingen annan vistas i utrustningens riskområde medan den används.
- Transportera alltid redskapet så lågt som möjligt för att bibehålla en låg tyngdpunkt och håll teleskopbommen indragen medan du kör.
- **Risk för plötsliga stopp - Skrapa aldrig i hög hastighet om du inte är säker på att det inte finns några hinder inom arbetsområdet.** Lastaren kan stanna tvärt om den stöter på ett hinder. Kom ihåg att det kan finnas dolda hinder eller ömtåliga ytor under snön. Använd alltid säkerhetsbälte och kör försiktigt.
- **Risk för att krossas under redskapet eller lastarbommen - Sänk ned redskapet stadigt på marken innan du lämnar förarsätet.** Säkerställ att redskapet har erforderligt stöd under underhåll och inspektioner. Lämna inte förarsätet när lastarbommen är lyft. Vistelse under ett upphöjt redskap eller en upphöjd lastarbom är farligt, eftersom bommen kan sänkas på grund av förlust av stabilitet, mekaniskt fel eller om en annan person manövrerar lastarens spakar.
- **Risk för stötar vid plötslig fjäderfrigöring - Se till att den förspända fjädern inte skjuter ut okontrollerat och orsakar allvarliga skador.** Den förspända kompressionsfjädern får inte repareras på något sätt. Defekt fjäderutlösningscylinde måste bytas ut.
- Håll uppsikt över omgivningen och eventuella andra personer och maskiner som rör sig i närheten. Var uppmärksam på terrängens konturer och andra risker, såsom grenar och träd som kan sticka in i förarhytten, lösa stenar och hala underlag.
- Arbeta endast på väl upplysta områden. Se till att lastarens alla strålkastare är i gott skick, rena, och korrekt inställda. Extra arbetsljus på lastaren rekommenderas vid arbete i mörker. Markera alla hinder inom arbetsområdet innan plogning för att undvika kollisioner.
- Använd aldrig arbetsredskapet till att lyfta eller transportera personer eller någon som helst arbetsplattform, inte ens tillfälligt.
- Se till att endast använda arbetsredskap i gott skick. Modifiera inte arbetsredskapet på ett sätt som äventyrar dess säkerhet.



- Stäng av lastaren och placera redskapet i en säker position, vilket visas i Säker stopprocedur, innan någon form av rengöring, underhåll eller justering.
- Använd endast utrustningen för dess avsedda ändamål. Annat användningsändamål kan skapa onödiga säkerhetsrisker och utrustningen kan skadas.
- Se till att lastaren är utrustad med erforderliga säkerhetsanordningar och att de fungerar som de ska. Användning av säkerhetsbälte är ett måste. Om det finns särskilda säkerhetsrisker med driftområdet, ska du använda lämplig säkerhetsutrustning.
- Läs även säkerhetsanvisningarna och anvisningarna om korrekt användning av lastaren i lastarens användarhandbok.



Risk för krosskador - Att gå under lastarbommen eller ett redskap kan orsaka allvarlig skada eller dödsfall. Gå aldrig under lastarbommen och låt inte andra komma nära en upplyft bom eller ett redskap. Vistelse under ett upphöjt redskap eller en upphöjd lastarbom är farligt, eftersom bommen kan sänkas på grund av förlust av stabilitet, mekaniskt fel eller när en annan person manövrerar lastarens spakar. Sänk ned redskapet stadigt på marken i ett säkert läge innan du lämnar förarsätet.

Kom ihåg att lastarens bom kan sänkas eller tippa även då motorn har stängts av (krossrisk). Lastaren är inte avsedd för att hålla laster upphöjda under längre perioder. Sänk alltid arbetsredskapet till en säker position innan du lämnar förarsätet.



OBS!

Följ också bestämmelser om användning av utrustningen på allmänna vägar. Lastaren kan behöva registreras för körning på allmänna vägar. Kontakta din Avant-återförsäljare eller lokala myndigheter för mer information.

3.1 Personlig skyddsutrustning

Kom ihåg att använda lämplig personlig skyddsutrustning:



- Bullernivån vid förarsätet kan överskrida 85 dB(A), beroende på lastarmodell och driftcykel. Långvarig exponering för högt ljud kan orsaka hörselskador. Bär hörselskydd när du arbetar med lastaren.



- Bär skyddshandskar.



- Bär skyddsskor närhelst du arbetar med lastaren.



- Bär skyddsglasögon, t.ex. när du hanterar hydrauliska komponenter.

3.2 Säker stopprocedur

Säker avstängning av redskapet innan du går nära det:



VARNING

Stäng alltid av redskapet enligt säker stopprocedur innan du lämnar förarsätet. Säker stopprocedur förhindrar att redskapet rör sig oavsiktligt. Observera att lastarens bom kan sänkas även när lastarmotorn är avstängd. Säker stopprocedur:

- Sänk ned bommen helt och sätt ner redskapet på marken.
- Stäng av lastarmotorn och aktivera parkeringsbromsen.
- Släpp ut resttrycket ur hydraulsystemet; för alla hydrauliska manöverspakar till sina ändlägen några gånger.
- Ta ut tändningsnyckeln för att förhindra oavsiktlig start.

4. Tekniska specifikationer

Tabell 2 - Zoomsnöplog - Specifikationer

| | |
|------------------------------------|--------------------------------|
| Produktnummer | A450707 |
| Arbetsbredd: | 1350 - 2350 mm |
| Total bredd: | 1480 - 2480 mm |
| Längd: | 1048 mm |
| Vikt: | 425 kg |
| Svängradie: | 30° åt vardera sidan |
| Rekommenderat hydrauloljeflöde: | 25-30 l/min |
| Maximal inmatning av hydraulkraft: | 40 l/min 22,5 MPa (225 Bar) |
| Andra dimensioner: | Se sidan 2 |
| Kompatibla AVANT lastarmodeller: | Se tabell 1 på sidan 6 |

4.1 Redskapets säkerhetsdekalering och huvudkomponenter

Nedan listas de dekaleringar och märkningar som finns på redskapet. De måste vara synliga och läsbara på utrustningen. Ersätt otydlig eller saknad etikett. Nya etiketter finns tillgängliga via din återförsäljare eller kontaktinformationen som finns på höljet.



Se till att alla varningsdekaleringar är läsbara. Varningsskyltarna innehåller viktig säkerhetsinformation och de hjälper dig att identifiera och komma ihåg faror relaterade till utrustningen. Byt ut skadade eller saknade varningsdekaleringar med nya.



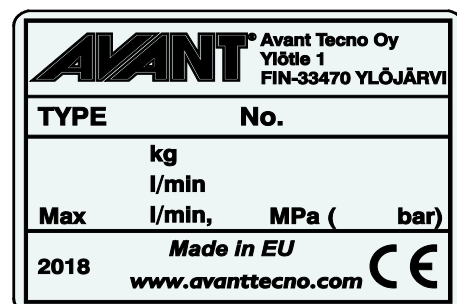
A46771



A46772



A46803

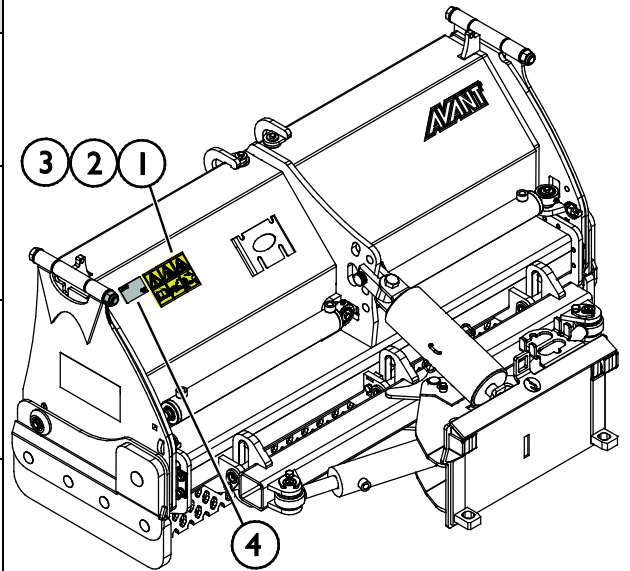


Arbetsredskapets typskylt A452070

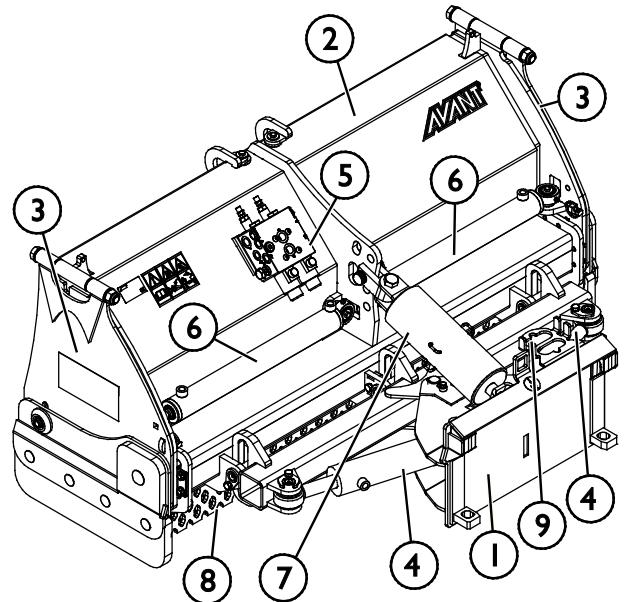
För att fästa en ny dekalering: Rengör ytan noggrant för att avlägsna allt fett. Låt det torka helt. Dra av skyddsfilmerna på dekaleringarna och tryck hårt för att fästa. Var försiktig så att du inte rör dekaleringens lim.

Tabell 3 - Dekalplaceringar och varningsmeddelanden

| | Dekal | Varningsmeddelande |
|---|---------|---|
| 1 | A46771 | Fara för felaktig användning - Läs anvisningarna före användning. |
| 2 | A46772 | Risk för krosskador - Vistas inte under ett upphöjt arbetsredskap. Håll dig på avstånd från upphöjd utrustning. |
| 3 | A46803 | Risk för kläm- och skärskador, håll dig på avstånd från rörliga delar, lämna aldrig utrustning igång. Manövrera redskapet endast från förarsätet. |
| 4 | A452070 | Arbetsredskapets typskylt |


Tabell 4 - Zoomsnöplog - Huvudkomponenter

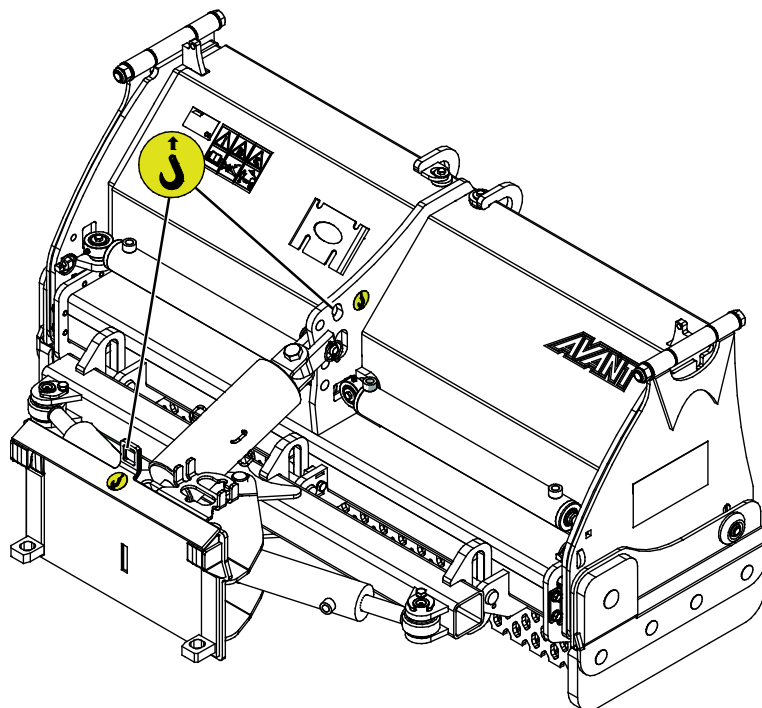
| | | | |
|---|---|-----|-------|
| 1 | Snabbkopplingsplatta med snabbkopplingsfästen | med | Avant |
| 2 | Höger sektion | | |
| 3 | Sidopåtar, i indraget läge [2 st.] | | |
| 4 | Vridcylinder (sidotilt) [2 st.] | | |
| 5 | Elektrohydraulisk reglerventil | | |
| 6 | Förlängningscylindrar (2 st.) | | |
| 7 | Fjäderutlösningcylinder | | |
| 8 | Kantplåt | | |
| 9 | Multikontakthållare | | |



4.2 Lyft

Se till att redskapet är ordentligt säkrat mot oavsiktliga rörelser under lyftoperationen. Använd lämplig typ av lyfttillbehör, till exempel lyftband, kedjor eller krokar. Använd inte lyfttillbehör om det finns tecken på skada, deformation eller på annat sätt osäkra förhållanden.

Lyft vikplogen med hjälp av lyftpunkterna som visas i bilden intill.



OBS!

Håll Zoomplogen i mittenläge och sidovingarna indragna under lyftningen för att bibehålla redskapets balans.

5. Montering av ett redskap

Det är enkelt och går snabbt att fästa redskapet på lastaren, men det måste göras med försiktighet. Redskapet monteras på lastarbommen med hjälp av snabbkopplingsplattan på lastarbommen och redskapets motsvarighet.

Om redskapet inte är låst på lastaren kan det lossna från lastaren och orsaka en farlig situation. Kör aldrig med lastaren och lyft aldrig lastbommen om redskapet inte är helt låst. Följ alltid kopplingsinstruktionerna nedan för att förhindra farliga situationer. Håll också säkerhetsinstruktionerna i denna handbok i minnet.

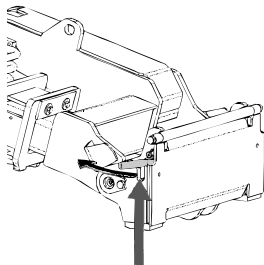


Klämrisik - Se till att ett olåst redskap inte kan röra sig eller välta. Uppehåll dig inte i utrymmet mellan redskapet och lastaren. Montera redskapet endast på jämna ytor.

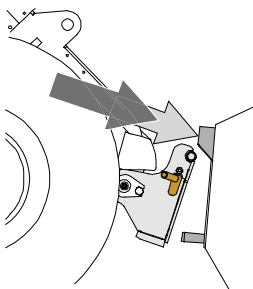
Kör och lyft aldrig ett redskapet som inte har låsts.

Avant snabbkopplingssystem:

Steg 1:

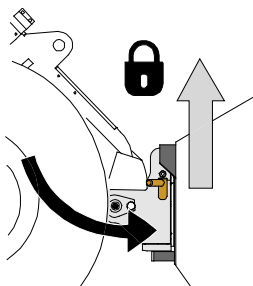


- Lyft upp snabbkopplingsplattans låsstift på lastaren och vrid dem bakåt till skåran, så att de är låsta i det övre läget.
- Om lastaren är utrustad med ett hydrauliskt låsningssystem för redskap, läs ytterligare anvisningar i lastarens bruksanvisning om användningen av låsningssystemet.
- Se till att hydraulslangarna och elkablarna är placerade så att de inte kommer in mellan kopplingsplattan på lastaren och redskapet, och att de inte heller kan klämmas eller skavas mot vassa kanter.



Steg 2:

- Vrid snabbkopplingsplattan hydrauliskt till en snett framåtlutande position.
- Kör lastaren på redskapet. Om din lastare är utrustad med en teleskopbom kan du använda denna.
- Inrikta de övre stiften på lastarens snabbkopplingsplatta så att de hamnar under motsvarande konsoler på redskapet.



Steg 3:

- Lyft upp bommen lite grann – dra bommens styrspak bakåt för att lyfta redskapet lite från marken.
- Vrid bommens styrspak åt vänster för att vrida snabbkopplingsplattans bottensektion på lastaren mot redskapet.
- Lås låsstiften manuellt eller lås den hydrauliska låsningen.
- **Kontrollera alltid att båda låsstiften har låsts.**



VARNING

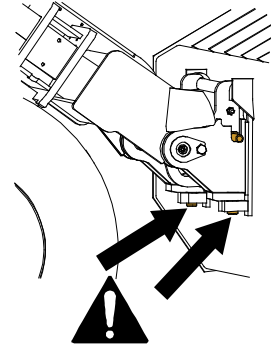
Klämrisk - Undvik att välta redskapet. Överdriven lutning eller lyftning av ett olåst redskap ökar risken för att redskapet ska välta. Använd inte automatisk låsning av låsstiften när redskapet lyfts mer än en meter från marken. Tippa eller höj inte redskapet mer om låsstiften inte återgår till normalläge när du tippas. Sänk ned redskapet på marken och säkra låsningen manuellt.



VARNING

Risk för fallande objekt - Förhindra att redskapet faller ner.

Ett redskap som inte har låsts helt till lastaren kan falla på bommen eller mot maskinföraren, eller hamna under lastaren vid körning, vilket skulle leda till förlust av kontroll av lastaren. Kör och lyft aldrig ett redskapet som inte har låsts. Se till att låsstiften är i det nedre läget och när igenom redskapets fästen på båda sidor innan du flyttar eller lyfter redskapet.



VARNING

Säkerställ att lastaren är kompatibel med redskapet. Förutom redskapets mekaniska kompatibilitet måste lastarens stabilitet, eventuell överbelastning av redskapet och lastarens styrsystems kompatibilitet säkerställas. Om du använder redskapet med en lastare som inte är lämplig att använda med den redskapsmodell du har, finns det risk att maskinen välter och att redskapet skadas på grund av överbelastning, förutom riskerna relaterade till okontrollerade rörelser hos redskapet och dess delar. Konsultera din Avant-återförsäljare innan du använder det här redskapet om din lastare inte finns listad i tabell 1 på sidan .

5.1 Fastsättning av hydraulkopplingar

På Avants lastare ansluts hydraulslangarna med en multikoppling. Om du har en äldre lastare i Avant 300–700-serien med konventionella kopplingar, och du vill byta till multikopplingsystemet, ska du kontakta din Avant-återförsäljare eller serviceställe för anvisningar eller installationservice.



VARNING

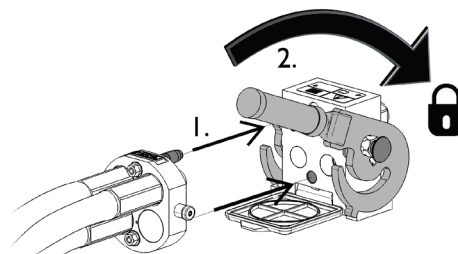
Risk för att redskapet kommer i rörelse och att hydraulolja sprutar ut - Koppla aldrig till eller från snabbkopplingar eller andra hydrauliska komponenter medan externhydraulikens styrspak är låst i på-läget eller om systemet är trycksatt. Om du ansluter eller kopplar ifrån hydraulkopplingar medan systemet är trycksatt, kan det leda till oavsiktliga rörelser hos arbetsredskapet eller utslungning av högtrycksvätska, vilket kan leda till allvarliga skador och brännskador. Följ den säkra stopproceduren innan du kopplar ifrån hydrauliken.

OBS!

Håll alla rördelar så rena som möjligt; använd skyddslocken både på arbetsredskapet och på lastaren. Smuts, is, etc. kan det göra märkbart svårare att använda rördelarna. Lämna aldrig slangarna hängande på marken; placera kopplingarna på hållaren på arbetsredskapet.

Ansluta multikopplingssystemet:

1. Rikta in stiften i redskapets koppling med motsvarande hål i lastarens koppling. Multikopplingen ansluter inte om redskapets kontakt är upp och ned.
2. Anslut och lås multikopplingen genom att vrida spaken mot lastaren.

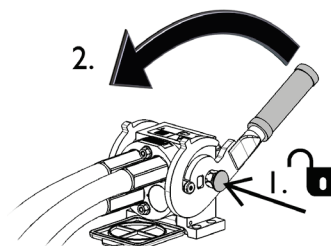


Spaken bör vara enkel att flytta hela vägen till dess låsposition. Om spaken inte glider smidigt, ska du kontrollera inriktningen och positionen för kopplingen och rengöra kontaktarna. Stäng även av lastaren och frigör resterande hydrauliskt tryck.

Koppla från multikopplingssystemet:

Innan du kopplar från, ska du ställa ned redskapet på en fast och jämn yta.

1. Stäng av lastarens externhydraulik.
2. Medan du trycker på upplåsningsknappen, vrid spaken för att koppla från kontakten.
3. När du är klar med åtgärden, sätt multikopplingen i dess hållare på redskapet.



Koppla från hydraulslangar:

Innan du kopplar från rördelarna, sänk ned arbetsredskapet till en säker position på en fast och jämn yta. Vrid styrspaken i hjälphydrauliken till dess neutrala läge.

När du kopplar loss redskapet, koppla alltid först från hydraulkopplingarna innan du låser upp snabbkopplingsplattan, detta för att förhindra slangskador och oljeläckage. Återmontera skyddslocken på kopplingarna för att förhindra orenheter från att komma in i hydraulsystemet.

OBS!

Frigöra resterande hydrauliskt tryck:

Om det fortfarande finns resttryck i arbetsredskapets hydraulsystem, går det ofta att koppla från hydraulkopplingarna, men det kan bli svårt att koppla dem nästa gång. Om rördelarna inte går att ansluta, måste resttrycket frigöras genom att vrida på styrspaken i lastarens hjälphydraulik när motorn är avstängd. Säkerställ att det inte kvarblir något resttryck i arbetsredskapets hydraulsystem genom att stänga av lastarens motor och flytta lastarens styrspak för hjälphydraulik bakåt och framåt innan du kopplar från kopplingarna.

5.1.1 Elektrisk anslutning

Redskapets elektriska funktioner:

Plogen har flera funktioner, vilket gör det nödvändigt att ha Opticontrol®-systemet installerat på lastaren. Se sidan 21 för mer information.

OBS!

Lastaren måste vara utrustad med Opticontrol®-systemet för att kunna utnyttja redskapets alla funktioner.

5.1.1.1 För att ansluta redskapets elsele till lastaren

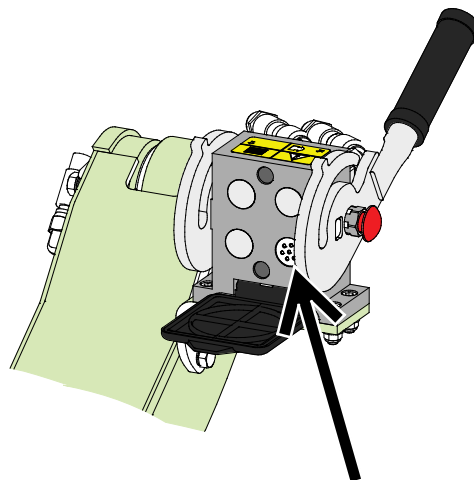
Från och med 2016 finns en integrerad elektrisk kontakt i multikontakten för alla redskap, som har elektriska funktioner.

1. Om din lastare är

- utrustad med Opticontrol®-systemet, och
- lastaren har tillverkats 2016 eller tidigare:

Eluttaget är integrerat i multikontakten. Redskapets elsele är ansluten när multikontakten är kopplad.

Rengör båda multikontakterna innan du ansluter multikontakten.

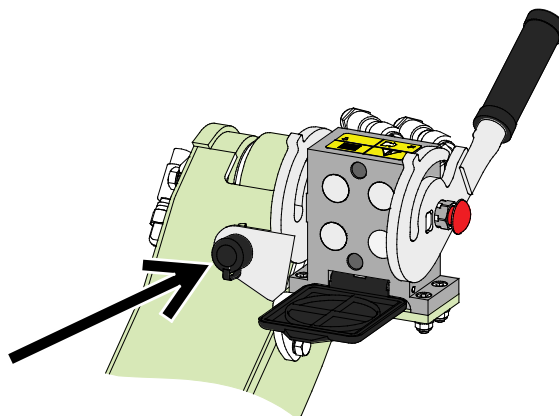


Opticontrol®, lastare tillverkad 2016 eller senare

2. Om din lastare är

- utrustad med strömbrytarpaketet och
- lastaren har tillverkats 2015 eller tidigare:

Det finns ett eluttag i närheten av multikontakten på lastaren. Anslut redskapets eluttag till uttaget på lastaren.



Strömbrytarpaket, lastare tillverkad 2015 eller tidigare

Om din lastare inte är utrustad med Opticontrol®:

Inte alla funktioner på plögen kan användas utan Opticontrol®-systemet på lastaren.

OBS!

Se till att elkablarna inte fastnar, kläms eller sträcks när utrustningen rör sig.

Med hjälp av Opticontrol®-systemet som finns tillgängligt för lastaren, sitter redskapets styrspakar lättåtkomliga på bommens styrspak.

Mer information om lastarens eluttag finns i operatörshandboken för lastaren.

Eftermonteringssats

Opticontrol®-systemets funktioner finns som eftermonteringssats A437338. Se separata anvisningar om eftermontering av kabelselen i instruktionerna för eftermonteringssatsen.

6. Använda redskapet

Kontrollera redskapet och arbetsområdet en gång till innan du börjar arbeta och se till att alla hinder har avlägsnats från arbetsområdet. En snabb inspektion av utrustningen och arbetsområdet före användning är ett sätt att säkerställa säkerheten och bästa prestandan.

Öva på att använda redskapet och dess styrspakar i ett öppet och säkert område. Om du inte är bekant med lastaren som ska användas rekommenderas du att öva på användningen av den utan redskap.



VARNING

Kollisionsrisk - Kontrollera arbetsområdet innan du använder utrustningen. Om plogen stöter emot ett hinder kan lastaren plötsligt och oväntat stanna och orsaka skador på huvud och kropp, även om fjäderutlösningssystemet eller andra säkerhetsanordningar är installerade.

- Kör långsamt och håll alltid uppsikt över arbetsområdet.
- Se till att det inte finns några dolda hinder, till exempel under snön.
- Låt inte någon stå i närheten av maskinen. Stanna redskapet om någon kommer närmare än 2 meter från redskapet.
- Markera eventuella hinder i förväg och väl synligt så långt som det är praktiskt möjligt, så att kollisioner kan undvikas.
- Arbeta endast med utrustningen på väl upplysta områden eller se till att lastaren är utrustad med tillräckliga strålkastare.
- De fjäderbelastade bladsektionerna förbättrar endast säkerheten vid körning framåt - kör extremt långsamt vid backning.
- **Använd alltid säkerhetsbälte.**



VARNING

Risk för krosskador - Låt aldrig någon gå under ett upplyft redskap eller lastarens bom. Kom ihåg att lastarens bom kan sänkas eller tippa även då motorn har stängts av (krossrisk). Lastaren är inte avsedd för att hålla laster upphöjda under längre perioder. Sänk alltid arbetsredskapet till en säker position innan du lämnar förarsätet.



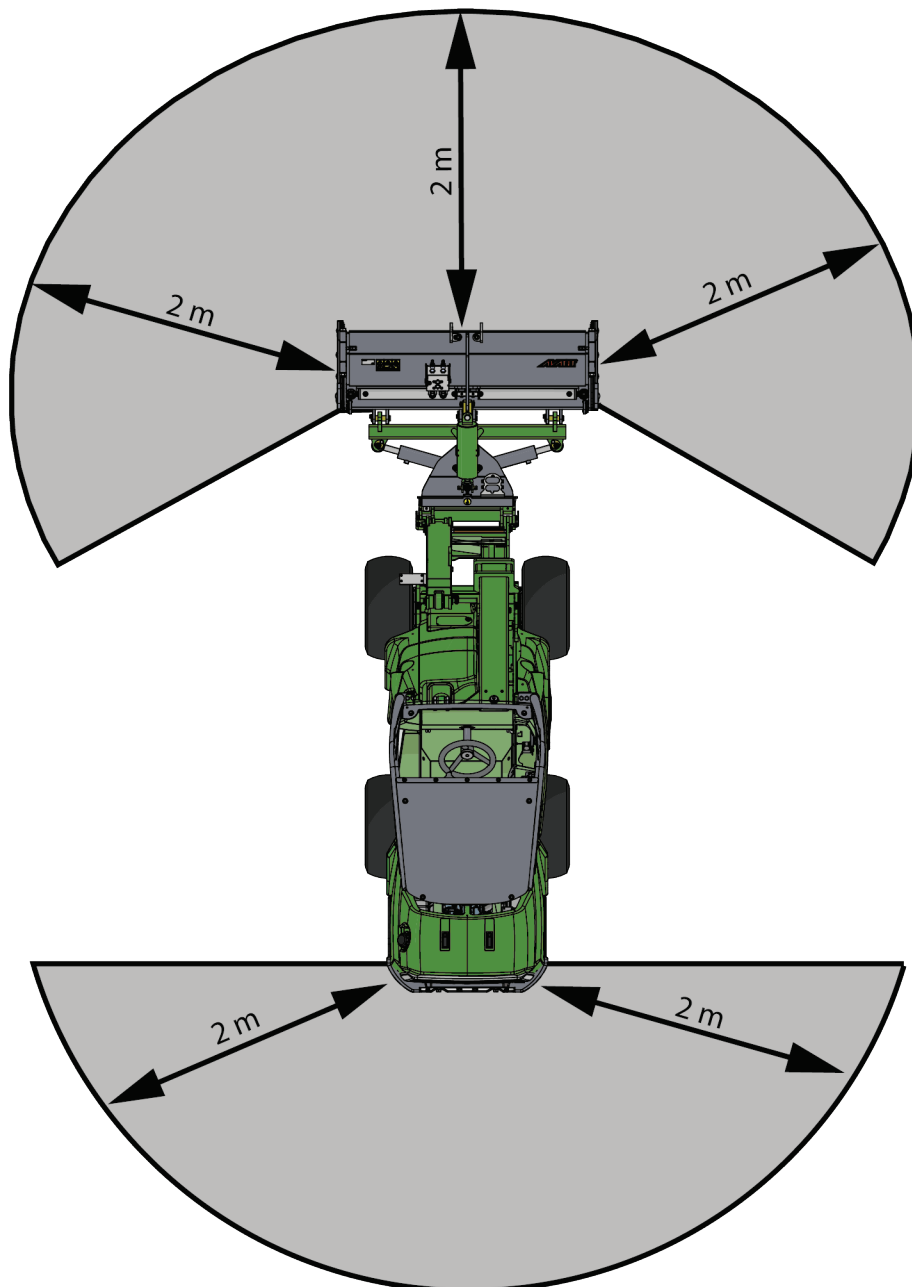
VARNING

Risk för kollisioner - Säkerställ god sikt. Lyft aldrig detta redskap så högt att sikten från förarsätet skymms. Säkerställ att du har obehindrad sikt i alla riktningar. Håll alla vindrutor rena och fria från smuts, is, snö etc.

6.1 Säkerhetsavstånd

Minsta säkerhetsavstånd från redskapet är 2 meter. Låt inte någon komma närmare än 2 meter från redskapet. Stanna redskapet om någon kommer närmare än säkerhetsavståndet.

Kontrollera området bakom lastaren innan du backar med lastaren. Se till att backning är säker innan du börjar köra.



6.2 Kontroller före användning

- Kontrollera att alla hinder, inklusive eventuella dolda sådana, har avlägsnats från arbetsområdet eller tydligt märkts ut innan arbetet påbörjas.
- Använd endast när alla stift är låsta och säkrade på plats.
- Säkerställ att kringstående håller sig på ett tryggt avstånd när utrustningen används. Låt inte andra vistas i närheten av bommens riskområde eller direkt framför lastaren. Kontrollera dessutom alltid att det är säkert att backa med lastaren. Anta aldrig att kringstående håller sig där du senast såg dem; i synnerhet barn dras ofta till rörlig utrustning.
- Kontrollera redskapets och lastarens allmänna skick samt att hydraulolja inte läcker ut. Gör de dagliga kontrollerna av lastaren, se lastarens bruksanvisning. Redskapet får inte användas om lastarens hydraulsystem eller redskapet är defekt. Se kapitel 7 för underhållsanvisningar.
- Använd endast redskapet och lastarens styranordningar från förarplatsen. Säkerställ att lastaren och redskapet används på ett säkert sätt och för det avsedda ändamålet. Låt inte barn använda utrustningen.
- Kom ihåg rätt arbetsmetoder och lämna inte förarplatsen i onödan.



Risk för skador i samband med plötsligt stopp - Kör långsamt och var alltid uppmärksam på eventuella hinder. För maskinförarens säkerhets skull är balken utrustad med säkerhetsmekanismer för att minska risken för plötsliga stopp och skador till följd av det. Däremot kommer förekomsten av säkerhetsfunktioner inte att ersätta operatörens ansvar. Försiktig och uppmärksam körning är viktig för säkerheten. En säkerhetsanordning i sig garanterar inte säker drift av plogen. Under vissa omständigheter kan säkerhetsanordningarnas funktion hindras såsom vid hårt packad snö eller is, eller vid backning med lastaren.

6.3 Kvalifikationer för maskinförare

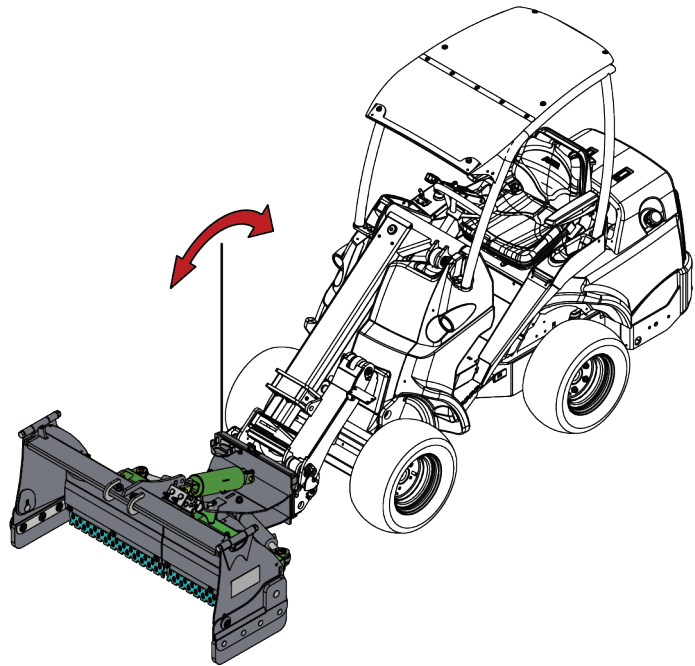
Den som vill använda redskapet måste:

- Vara bekant med redskapets avsedda användning.
- Veta hur man använder lastaren på ett säkert sätt under olika driftförhållanden.
- Läs och alltid följ instruktionerna i den här bruksanvisningen om redskapets användning.
- Förvara denna samt lastarens bruksanvisning tillgängligt.
- Säkerställ att lastaren och redskapet används på ett säkert sätt och för det avsedda ändamålet.
- Låt aldrig barn använda utrustningen.
- Använd aldrig lastaren eller redskap under påverkan av alkohol, droger, läkemedel som kan påverka omdömesförmågan eller orsaka sömnhet eller om du av andra medicinska skäl inte är kapabel att använda utrustningen.
- Fullborda eventuell obligatorisk utbildning som krävs av arbetsgivaren innan användning.
- Föraren ska ha ett giltigt körkort när utrustningen manövreras på vägar när så krävs enligt lag.

6.4 Driftläge

Ställ in redskapet till rätt driftläge för plogens bästa möjliga prestanda:

1. Placera plogen på markytan så att plogen (lastarens snabbkopplingsplatta) står i upprätt läge.
2. Sänk bommen lite till när plogen sänkts ner på marken, så att redskapets flytsystem gör att bladet kan röra sig. Se sidan 23 för instruktioner om flytsystemet.
3. Som regel bör redskapet justeras så att lastarens redskapsfäste är i upprätt läge. Beroende på specifika omständigheter i ditt arbetsområde kan du försöka tilta bladet lite framåt eller bakåt. Redskapets vertikala position kommer att påverka resultatet och noggrannheten när du plogar.



Plogen bör inte pressas hårt mot marken. Detta skulle påverka hanteringen av lastaren eftersom lastarens framhjul då börjar lyfta från markytan. Undvik att trycka plogen för hårt mot marken så att inte den slits i onödan.

6.5 Manövrering av plogen - plogens olika funktioner

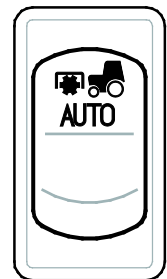
Plogens olika funktioner styrs med Opticontrol®-systemet på lastaren. Opticontrol®-läget aktiveras med en separat väljarbrytare på lastaren. När du trycker på redskapets knappar som installerats på lastarens joystick, kommer Opticontrol® samtidigt att aktivera lastarens externhydraulik efter behov.

OBS!

Lastaren måste vara utrustad med Opticontrol®-systemet för att kunna utnyttja redskapets alla funktioner.

Grundprincip för användning av plogen:

- 1 Slå på Opticontrol®-läget med separat väljarbrytare på lastaren. Se bilden intill, samt lastarens bruksanvisning.
- 2 Styr önskad funktion med knapparna i Opticontrol®-systemet eller använd lastarens styrspak för externhydraulik för att styra vald funktion (eller använd knapparna på den elektriska joysticken).



Användning av plogen

Knappar i Opticontrol®-systemet



1. PÅ/AV-knapp:

- Växla till **ON (I)** för att välja båda sidovingarna
- 0 för att välja plogens svängfunktion

Använd de röda och blå tryckknapparna för att styra de valda funktionerna.

2. 2-vägsknapp:

- Styr vänster sidovinge direkt, Opticontrol aktiverar externhydrauliken när knappen trycks in

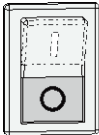

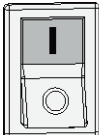

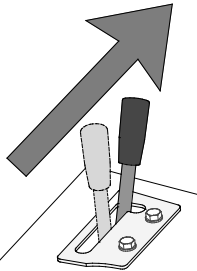
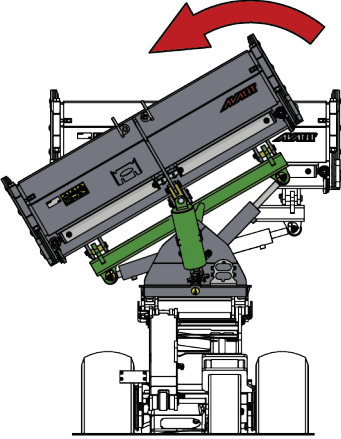
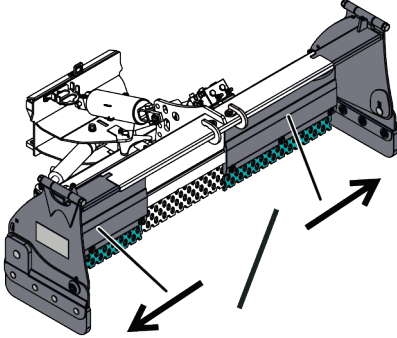
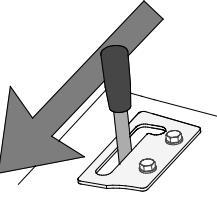
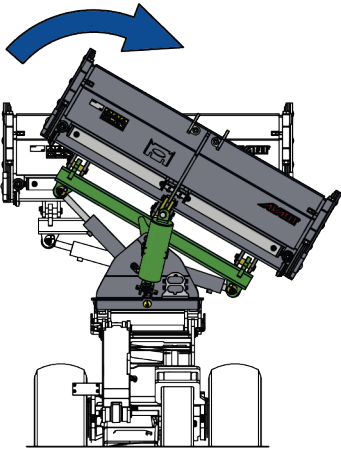
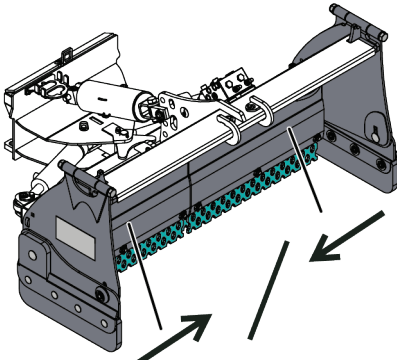
3. 2-vägsknapp:

- Höger sidovinge

OBS!

När lastaren är utrustad med strömbrytarpaketet men inte Opticontrol®-systemet kan sidovingarna väljas men inte styras med knapp 2 och 3. För att styra vingarna är det nödvändigt att använda styrspaken för externhydraulik eller de röda och blå tryckknapparna, förutom omkopplarna. Det är inte tänkt att redskapet ska styras på detta sätt, utan hela opticontrol-systemet måste användas.

Manövrering av plogen med styrspak

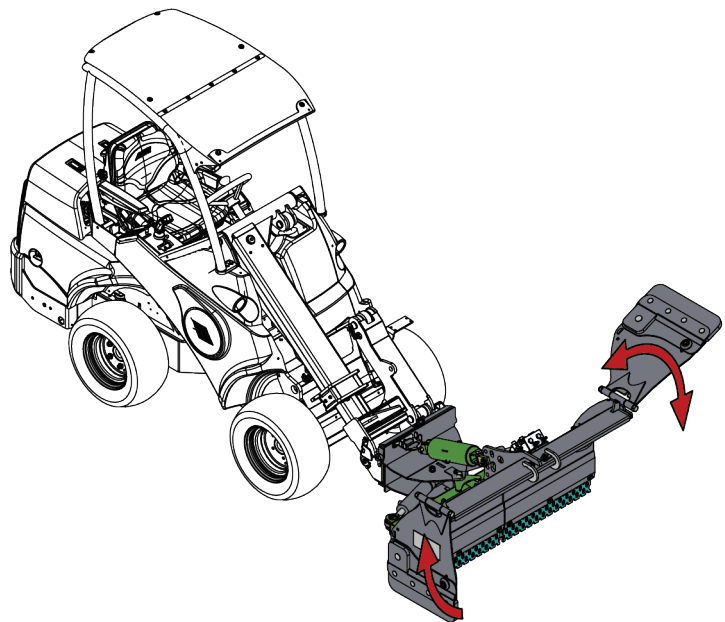
| | | | |
|---|---|---|--|
| | <p>Välj önskad funktion med PÅ/AV-knappen.</p> |   |   |
|  | <p>Flytta styrspaken för externhydrauliken mot sitt låsta läge (eller använd de elektriska knapparna på joysticken (tillval)) för att</p> <ul style="list-style-type: none"> ▪ Sväng bladet åt vänster eller ▪ Förläng den valda sektionen eller båda sektionerna på plogen. <p>Spaken bör inte lämnas i det låsta läget.</p> |  |  |
|  | <p>För spaken bort från det låsta läget för att</p> <ul style="list-style-type: none"> ▪ Sväng bladet åt höger eller ▪ Dra in den valda sektionen eller båda sektionerna på plogen. |  |  |

6.6 Sidoplåtar

Plogen kan användas på två sätt:

- Med sidoplåtarna sänkta samlar plogen upp snö
- Med sidoplåtarna höjda är det möjligt att ploga snö åt sidan

Sidoplåtarna låses till endera positionen med ett stift. När du inte använder sidoplåtarna, ta ur stiftet och vik upp plåtarna helt ovanpå plogen och lås med stift.



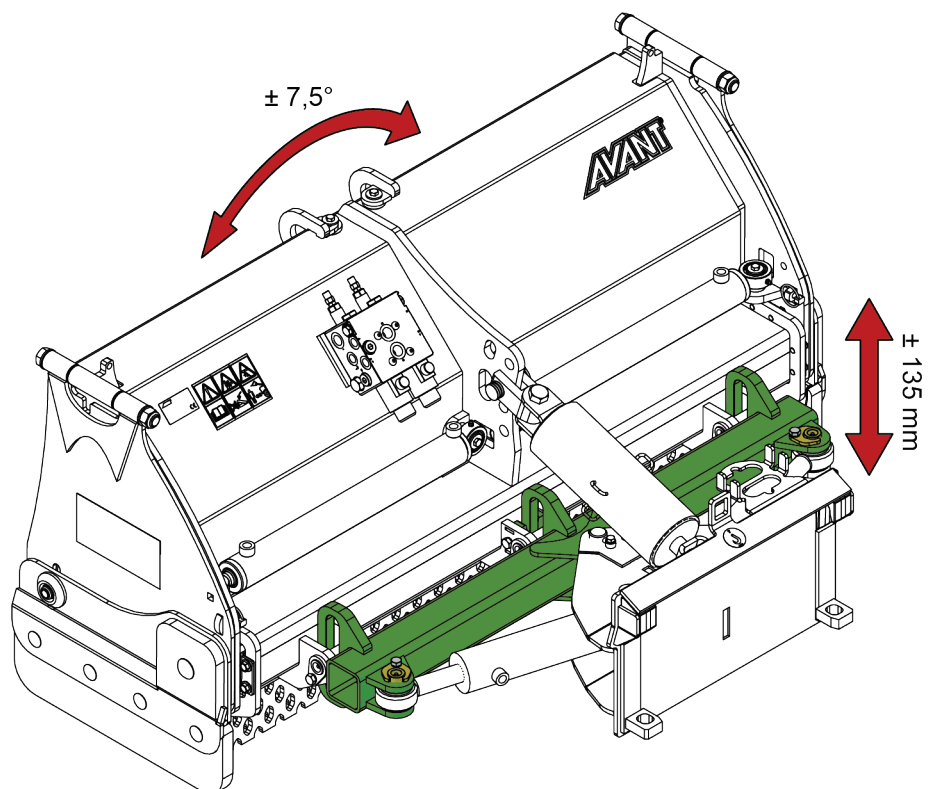
6.7 Flytsystem

Snöplogens flytsystem gör det möjligt för bladet att flyta vertikalt, vilket gör arbete på ojämna ytor betydligt enklare och mer effektivt. Bladet kan även flyta i sidled eller låsas fast.

Bladet flyter fritt

- vertikalt ± 135 mm
- sidled $\pm 7,5$ grader

Se bilden intill.



Flytande bom (extrautrustning på vissa lastarmodeller)

Om din lastare är utrustad med tillvalet Flytläge rekommenderas du att slå på det. Flytläget gör att redskapet flyttas upp genom att följa markytan.

OBS!

Observera att lastaren plötsligt kan stanna om redskapet stöter emot ett hinder. Flytläget kommer inte att förhindra plötsliga stopp eller eventuella skador på redskapet, om man stöter mot ett hinder. Se till att arbetsområdet är säkert innan du använder utrustningen och ha alltid på dig säkerhetsbältet.

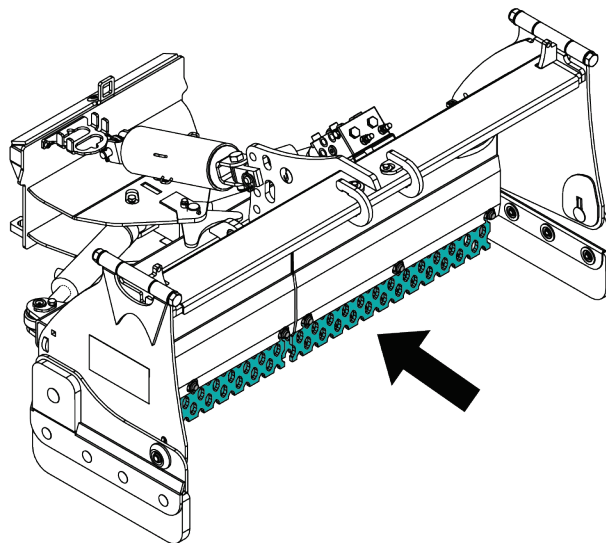
6.8 Bladkanter

Som standard är plogen utrustad med isskär. Det är avsett att bryta upp packad snö och is från hårda ytor.

Kantplåten på bladsektionerna kan bytas ut eftersom den slits vid användning.

Andra bladmaterial kan finnas tillgängliga – kontakta din Avant-återförsäljare eller www.avnttechno.com för mer information.

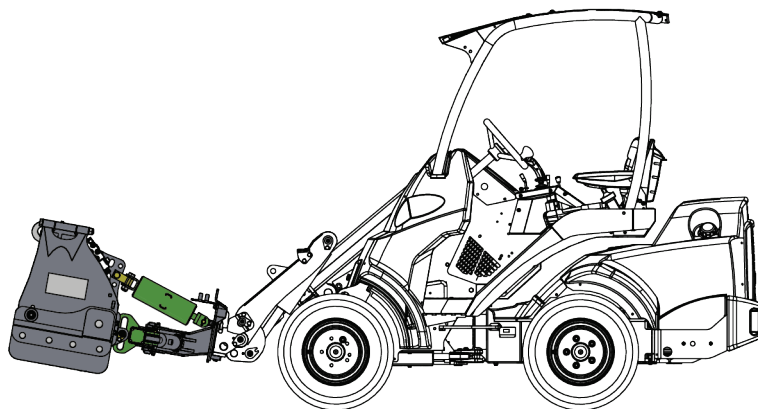
Undvik att skada ömtåliga ytor – Isskärkanten kan repa och orsakar skador på vissa ytor. Använd andra typer av blad vid behov.


OBS!

Använd aldrig snöplogen utan kantplåt, eller om kantplåten är alltför sliten. Snöplogen kan lätt skadas om den används utan kantplåt.

6.9 Transportläge

Håll lastaren stabil. Transportera alltid redskapet så lågt och nära marken som möjligt. Håll teleskopbommen indragen under transportkörning.



VARNING

Risk för att välta - Håll lastaren stabil. Transportera alltid redskapet så lågt och nära marken som möjligt. Håll teleskopbommen indragen under transportkörning.

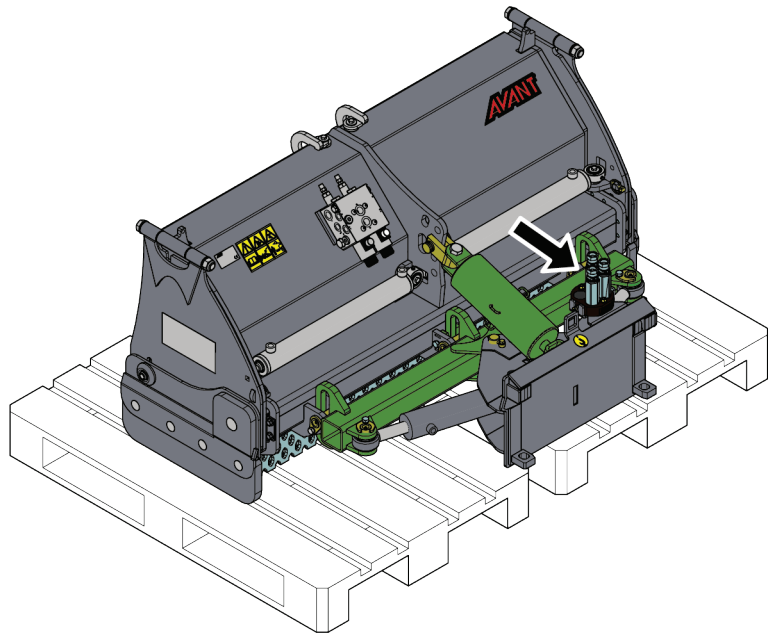
6.10 Förvaring av redskapet

Koppla loss och förvara redskapet på ett jämnt underlag. Redskapet bör helst förvaras på ett ställe där det är skyddat mot direkt solljus, regn och extrema temperaturer.

- Undvik att lämna redskapet stående direkt på marken. Placera det till exempel på tråklossar eller en lastpall.
- Placera multikontakten i hållaren, såsom indikeras av pilen på bilden nedan. Lämna aldrig hydraulkopplingen på marken.
- Säkerställ att redskapet inte kan komma i rörelse under förvaring.
- Klättra aldrig upp på redskapet.

Ta bort det mesta av snön från plogen, så att snö som smälter och fryser igen inte gör att redskapet fryser fast.

Vid längre förvaringsperioder bör du först rengöra redskapet och bättra på lacken där det behövs, smörja smörjpunkterna och olja in de synliga delarna av hydraulcylinderns axlar, detta för att förhindra rostskador.



7. Underhåll och service

Arbetsredskapet har utformats så att det är så underhållsfritt som möjligt. I det kontinuerliga underhållet ingår regelbunden rengöring och smörjning samt bevakning av arbetsredskapets skick. På grund av krossningsrisken som nedsänkbara maskindelar orsakar ska allt underhållsarbete göras när alla rörliga delar sänkts ned helt och arbetsredskapet ligger mot marken.



FARA

Risk för krosskada - Gå aldrig under upplyft redskap. Säkerställ att redskapet har erforderligt stöd under allt underhåll. Gå aldrig under ett upplyft redskap. Lastarens bom kan plötsligt sänkas under underhåll, även då lastarens motor inte är igång, vilket kan orsaka allvarliga skador. Allt underhåll och all service ska genomföras med arbetsredskapet i nedsänkt, säkert läge.



VARNING

Risk för krosskador - Okontrollerbar fjäderutlösning kan orsaka allvarliga skador. Se till att de tiltade bladsektionerna inte lutar bakåt och hålls fast av deras fjädrar. Ställ plogen i neutralt och vertikalt läge innan underhållsarbete påbörjas.



VARNING

Risk för krosskador - Okontrollerbar fjäderutlösning kan orsaka allvarliga skador. Det är förbjudet att reparera den förspända kompressionsfjäders. Defekt fjäderutlösningscylinde måste bytas ut.

7.1 Inspektion av hydraulkomponenter

Kontrollera hydraulslangarna och hydraulkomponenterna när motorn har stängts av, systemet har svalnat och trycket har släppts ut. Använd inte redskapet om du har upptäckt ett fel i redskapets eller lastarens hydraulsystem. Läckande hydraulvätska kan penetrera huden och orsaka allvarliga skador. Uppsök utan dröjsmål läkare om hydraulvätskan penetrerar huden. Tvätta noga kroppsdelar som kommit i kontakt med hydraulolja med tvål och vatten. Vätskan är också skadlig för miljön och utsläpp måste förhindras. Reparera alla läckor så fort de har upptäckts eftersom en liten läcka snabbt kan bli stor. Använd endast redskapet med hydraulolja som är godkänd för användning med Avant-lastare.



FARA

Risk för injektion av vätska under högt tryck genom huden - Släpp ut resttrycket före underhåll. Hantera inte hydraulsystemet när det är trycksatt, eftersom en koppling kan gå sönder och utsprutande olja orsaka allvarliga skador. Använd inte utrustningen om du har upptäckt ett fel i hydraulsystemet.



Kontrollera slangarna visuellt för sprickor och slitage. Om det finns tecken på läckage, kontrollera komponenten genom att hålla en bit kartong i området där du misstänker att läckan finns. Leta inte efter läckor genom att använda händerna. Bevaka slitaget på slangarna och stoppa driften om det yttersta lagret på någon av slangarna har slitits ut. Kontrollera dragningen av slangarna; justera slangklämmorna för att förebygga slitage på slangarna. Slangarna har en begränsad livslängd. Beroende på användningen måste alla slangar inspekteras grundligt senast efter 3–5 års användning och vid behov ska de bytas ut mot nya.

Om du hittar fel betyder detta att en hydraulslang eller -komponent måste bytas ut och utrustningen får inte användas förrän den har reparerats. Reservdelar får du hos din närmaste AVANT-återförsäljare eller en auktoriserad verkstad. Överlåt reparationer till professionella servicetekniker om du inte har lämplig kunskap och erfarenhet av hydraulsystem och säkert genomförande av reparationer.

7.2 Rengöra arbetsredskapet

Rengör arbetsredskapet regelbundet för att undvika ansamling av smuts, vilket är mycket svårare att avlägsna. En högtryckstvätt och mildt rengöringsmedel kan användas för rengöring. Använd inte starka lösningsmedel och spraya inte rengöringsmedlet direkt mot de hydrauliska komponenterna eller etiketterna på arbetsredskapet.

7.3 Inspektion av metallkonstruktioner

Även redskapets metallkonstruktioner måste kontrolleras regelbundet. Kontrollera visuellt för skador och inspektera snabbkopplingsfästena och området runt omkring dem noggrant. Redskapet får inte användas om det är deformerat, sprucket, trasigt eller skadat på något annat sätt.

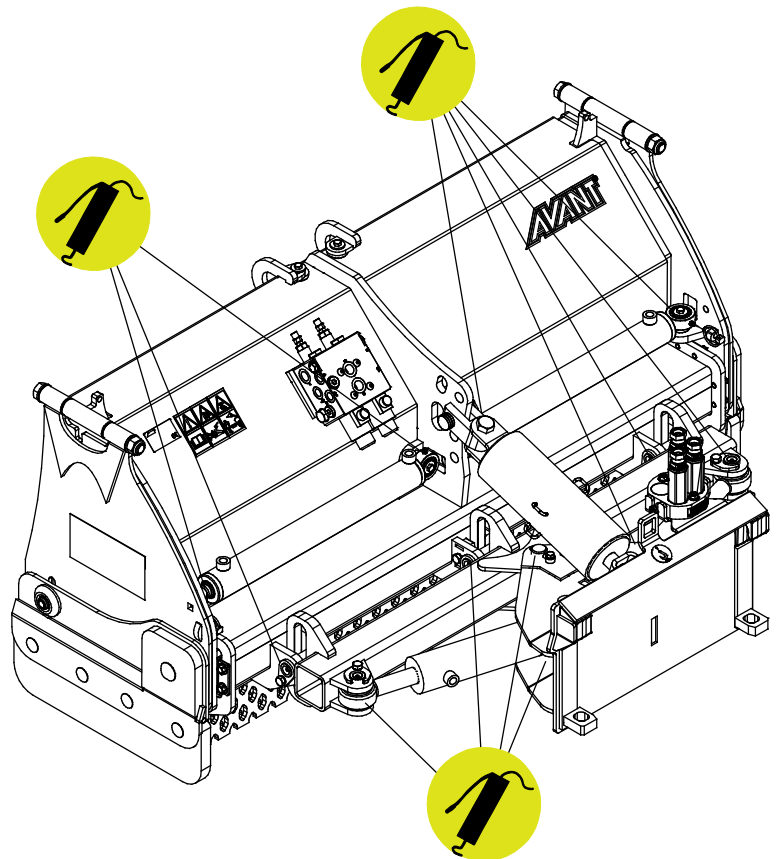
Svetsreparationer får endast utföras av professionella svetsare. Vid svetsning får endast metoder och tillsatser som lämpar sig för det stål som redskapet är gjort av användas. Kontakta närmaste serviceställe för mer information om reparationer.

7.4 Smörjning

Det finns totalt 12 smörjpunkter på redskapets leder. En liten mängd fett bör tillsättas regelbundet.

Lämpliga smörjintervall är starkt beroende av driftsförhållandena, men smörjmedel måste tillsättas åtminstone efter varje 10 timmars användning.

Rengör änden på nippeln före smörjning och tillsätt endast en liten mängd smörjmedel åt gången. Smörjnippeln är en standard R1/8"-nippel. Byt ut dem om de har skadats.



7.5 När maskinen är förbrukad

Återvinn och kassera redskapet på rätt sätt när det nått slutet av sin livslängd. Demontera redskapet och sortera de olika materialen, t.ex. plast, stål, gummi och oljor. Tappa ur och samla upp alla oljor och hantera dessa enligt gällande lokala bestämmelser. Dumpa aldrig oljor eller andra material ute i naturen.

Återvinn varje typ av material genom att lämna dem till en återvinningsstation. Låt ett avfallshanteringsföretag göra återvinningen, om möjligt.



WARNING

Risk för krosskador - Okontrollerbar fjäderutlösning kan orsaka allvarliga skador.

Det är förbjudet att öppna den förspända kompressionsfjäders. Låt ett avfallshanteringsföretag göra återvinningen, om möjligt.

8. Garantivillkor

Avant Tecno Oy ger arbetsredskap som de tillverkat en garanti på ett år (12 mån) från inköpsdatum.

Garantin omfattar följande reparationskostnader:

- Arbetskostnader om reparationen inte utförs på fabriken.
- Fabriken ersätter felaktiga komponenter eller tillbehör med nya.

Från fall till fall kan det överenskommas med fabriken om att fabriken ersätter kunden priset för komponenter som denne skaffat.

Garantin ersätter inte:

- Vanliga servicearbeten eller reserv- och sliddelar till dessa.
- Skador som orsakas av ovanliga användningsförhållanden eller -sätt, vårdslöshet, ändringar av maskinens konstruktion utan medgivande från Avant Tecno Oy, användning av andra än originaldelar eller bristande underhåll.
- Påföljder av ett fel, såsom att arbetet avbryts eller andra eventuella ytterligare skador.
- Rese- och/eller fraktkostnader på grund av reparation.

FI EY-vaatimustenmukaisuusvakuutus
SV EG-försäkran om överensstämmelse
EN EC Declaration of Conformity

Alkuperäinen kieliversio
Originalversion
Original language



Valmistaja / Tillverkare / Manufacturer
Osoite / Adress / Address

AVANT TECNO OY
Ylötie 1
33470 YLÖJÄRVI, FINLAND

Vakuutamme täten, että alla mainitut tuotteet täyttävät konedirektiivin turvallisuus- ja terveystaakumat (direktiivi 2006/42/EY muutoksineen). Seuraavia yhdenmukaistettuja standardeja on sovellettu /

Vi försäkrar härmed att nedan beskrivna produkter överensstämmer med hälso- och säkerhetskrav i EG-maskindirektiv (EG-direktiv 2006/42/EG som ändrat). Följande harmoniserade standarder har tillämpats /

We hereby declare that the products listed below are in conformity with the provisions of the Machinery Directive (directive 2006/42/EC as amended). The following harmonized standards have been applied:

SFS-EN ISO 12100, SFS-EN ISO 4413

Mallit / Modeller / Models

| Avant | |
|--|---------|
| Hydraulitoiminen lumiaura; Avant-kuormaajan työlaite Hydraulisk snöplog; arbetsredskap för Avant lastare Hydraulic Snow plow; attachment for Avant loaders | A425180 |



9.1.2023 Ylöjärvi, Finland

Jani Käkelä,
Toimitusjohtaja / Verkställande direktör /
CEO



AVANT[®]